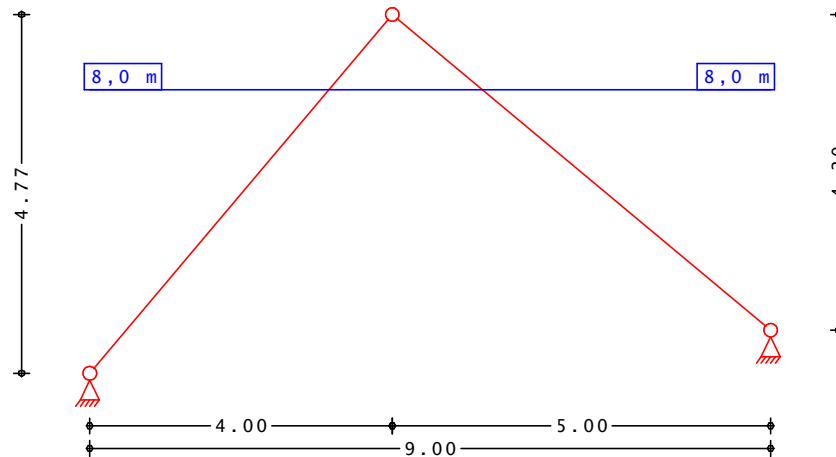


**Pos. B185 Windrispenband**

 System  
 M 1:100


Berechnung:

Anteilige Seitenlasten (Kippen)

Gebäudedaten

Giebelbreiten [m]		Dachneigungen [°]	
links	rechts	links	rechts
4.00	5.00	50.0	40.0

Sparren

linke Seite [cm]		rechte Seite [cm]	
Breite	Höhe	Breite	Höhe
8.0	18.0	8.0	18.0

Sonstige Werte

Sparrenabstand	=	85.0	cm
Sparrenlänge der linken Dachseite	=	6.22	m
Sparrenlänge der rechten Dachseite	=	6.53	m
Firsthöhe	=	9.00	m
Gebäudelänge	=	13.00	m
Drempelhöhe links	=	1.00	m
Drempelhöhe rechts (gerechnet)	=	1.57	m
Lastfall für Bemessung ist 'HZ'	=	g + s + w	

Wind (Dach)

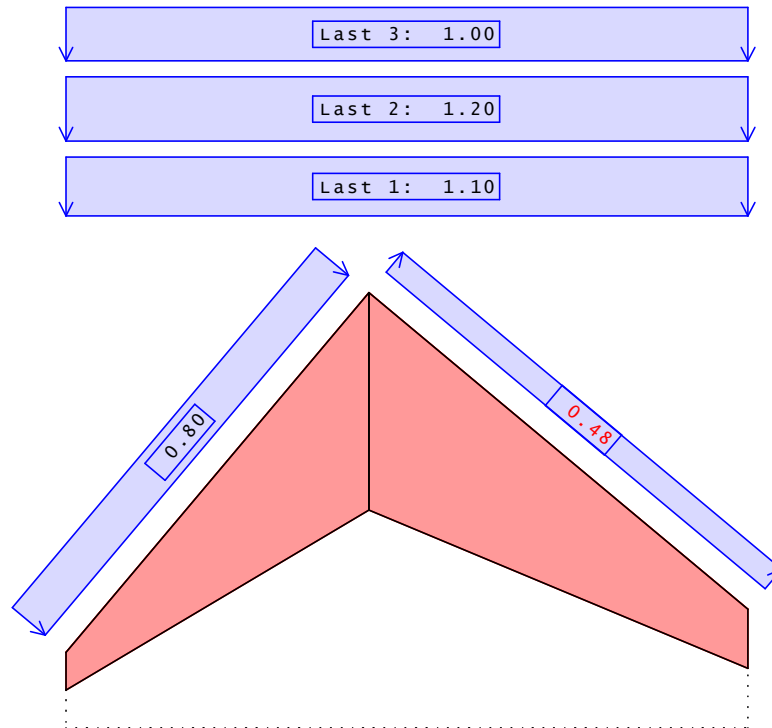
linke Seite [kN/m <sup>2</sup> ]			rechte Seite [kN/m <sup>2</sup> ]		
cp [-]	q	w	cp [-]	q	w
0.80	0.8	0.80	-0.60	0.8	-0.48

Wind (Giebel)

Staudruck und Beiwerte [kN/m <sup>2</sup> ]			
q	cp-Druck [-]	cp-Sog [-]	w
0.80	0.8	0.5	1.04

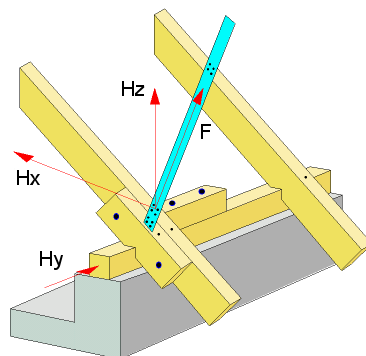
**Belastung**
**Ständige Last und Schneelast [kN/m<sup>2</sup>] (Grundfläche)**

Last 1	Last 2	Last 3	Schnee
1.10	1.20	1.00	0.00

 Belastung und windangriffsfläche  
 M 1:100

**windrispenband**

Überspannte Felder		Neigung [°]	
links	rechts	links	rechts
8	8	42.5	43.8

Skizze der Traufe Anzahl der erf. Nägel siehe unten



Horizontalkräfte	:	links: vorh. H	=	9.3	kN
		rechts: vorh. H	=	12.2	kN
Normalkraft, Mitte:		links: vorh. N	=	-8.9	kN
		rechts: vorh. N	=	-10.6	kN

Bemessung

## Gew. Windrispenband:

BMF 40,0x2,0 mm

links: vorh. F	=	12.6	kN
Hx	=	5.5	kN
Hy	=	9.3	kN
Hz	=	6.5	kN
zul. F	=	18.2	kN
gewählt:		2 Bänder	40,0x2,0 mm
rechts: vorh. F	=	16.9	kN
Hx	=	9.0	kN
Hy	=	12.2	kN
Hz	=	7.5	kN
zul. F	=	18.2	kN
gewählt:		2 Bänder	40,0x2,0 mm

## Befestigung

: Bemessung für BMF Kammnägel 4,0x40mm.

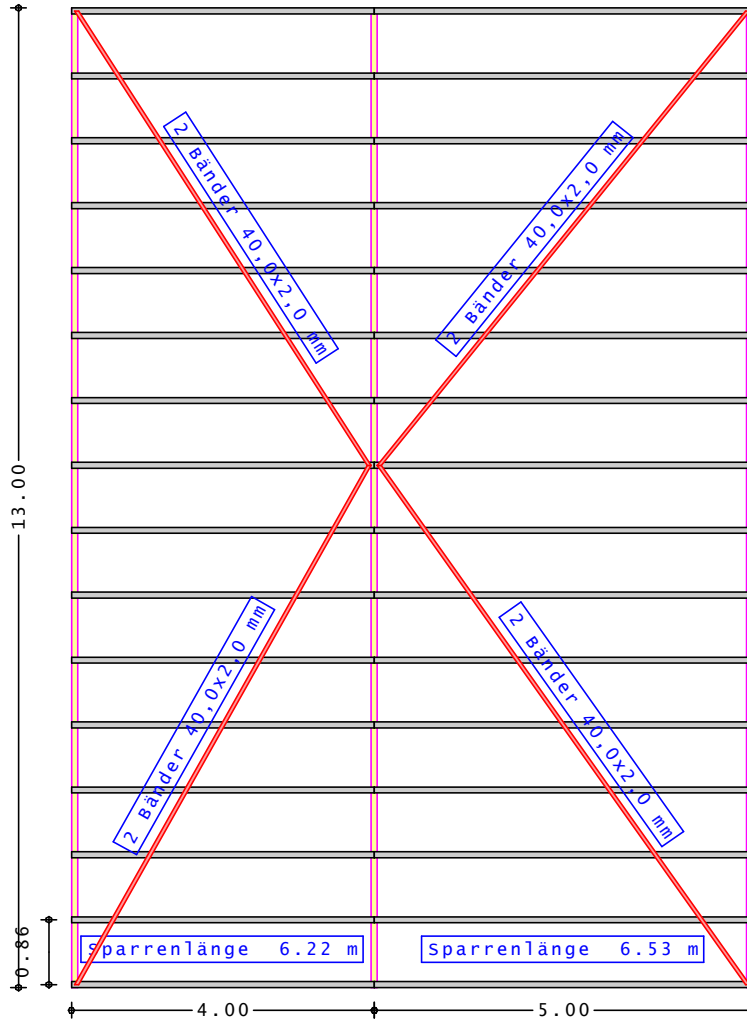
links: vorh. Windrispenkraft	=	12.6	kN
Fuss: erf. Nägel	=	18	Nägel
Feld: erf. Nägel / Sparren	=	4	Nägel
anordbare Nägel pro			
Sparren für 2 Bänder	=	6	Nägel
rechts: vorh. Windrispenkraft	=	16.9	kN
Fuss: erf. Nägel	=	24	Nägel
Feld: erf. Nägel / Sparren	=	6	Nägel
anordbare Nägel pro			
Sparren für 2 Bänder	=	6	Nägel

**HINWEIS:** Konstruktive Zusatzmaßnahmen sind erforderlich!

 Fläche für Nagelbefestigung vergrößern durch  
 Anbringung von Sparrenbeihölzern am Fusspunkt.

links: min. Sparrenbeiholzbreite	=	12.8	cm
rechts: min. Sparrenbeiholzbreite	=	17.2	cm

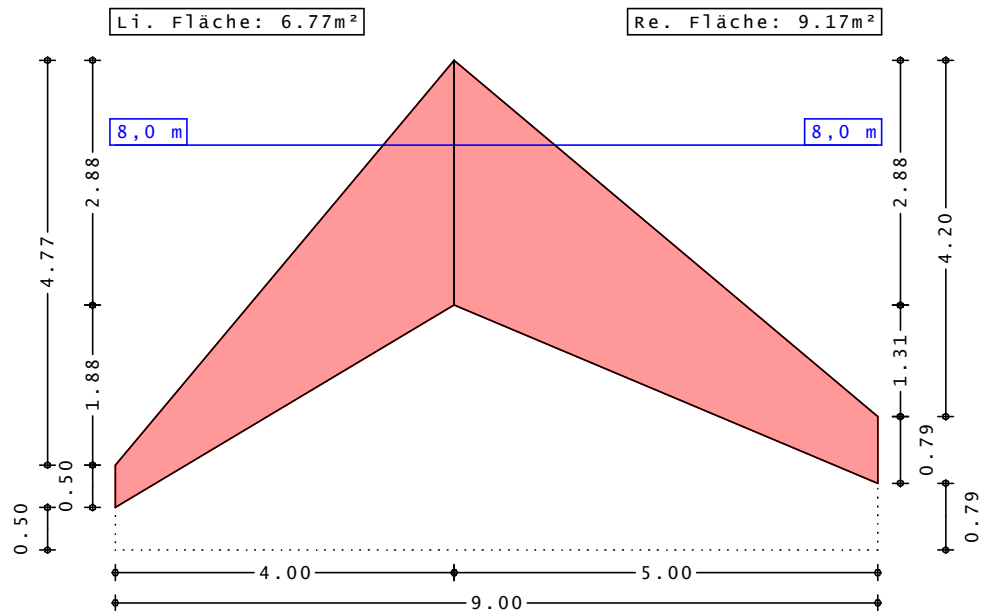
Verlegeplan  
M 1:100



**Pos. B185a**
**Windrispenband**

 System  
 M 1:89

windangriffsfläche



Berechnung:

wind auf die Giebelflächen

Gebäudedaten

Giebelbreiten [m]		Dachneigungen [°]	
links	rechts	links	rechts
4.00	5.00	50.0	40.0

Sparren

linke Seite [cm]		rechte Seite [cm]	
Breite	Höhe	Breite	Höhe
8.0	18.0	8.0	18.0

Sonstige Werte

Sparrenabstand	=	85.0	cm
Sparrenlänge der linken Dachseite	=	6.22	m
Sparrenlänge der rechten Dachseite	=	6.53	m
Firsthöhe	=	9.00	m
Gebäudelänge	=	13.00	m
Drempelhöhe links	=	1.00	m
Drempelhöhe rechts (gerechnet)	=	1.57	m

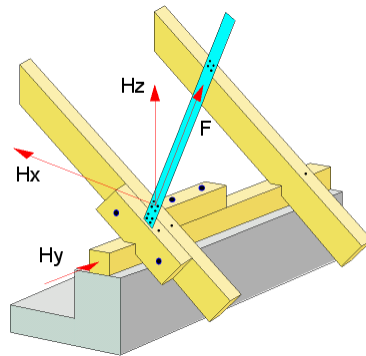
wind (Giebel)

Staudruck und Beiwerte [kN/m²]			
q	cp-Druck [-]	cp-Sog [-]	w
0.80	0.8	0.5	1.04

windrispenband

Überspannte Felder		Neigung [°]	
links	rechts	links	rechts
8	8	42.5	43.8

Skizze der Traufe Anzahl der erf. Nägel siehe unten



Horizontalkräfte : links: vorh. H = 7.0 kN  
 rechts: vorh. H = 9.5 kN

**Bemessung** Gew. windrispenband: BMF 40,0x2,0 mm

links: vorh. F = 9.5 kN  
           HX = 4.1 kN  
           Hy = 7.0 kN  
           HZ = 4.9 kN  
       zul. F = 18.2 kN  
       **gewählt: 2 Bänder 40,0x2,0 mm**

rechts: vorh. F = 13.2 kN  
           HX = 7.0 kN  
           Hy = 9.5 kN  
           HZ = 5.9 kN  
       zul. F = 18.2 kN  
       **gewählt: 2 Bänder 40,0x2,0 mm**

**Befestigung** : Bemessung für BMF Kammnägel 4,0x40mm.

links: vorh. windrispenkraft = 9.5 kN  
       Fuss: erf. Nägel = 14 Nägel  
       Feld: erf. Nägel / Sparren = 3 Nägel  
           anordbare Nägel pro Sparren für 2 Bänder = 6 Nägel

rechts: vorh. windrispenkraft = 13.2 kN  
       Fuss: erf. Nägel = 19 Nägel  
       Feld: erf. Nägel / Sparren = 5 Nägel  
           anordbare Nägel pro Sparren für 2 Bänder = 6 Nägel

**HINWEIS:** Konstruktive Zusatzmaßnahmen sind erforderlich!  
 Fläche für Nagelbefestigung vergrößern durch Anbringung von Sparrenbeihölzern am Fusspunkt.

links: min. Sparrenbeiholzbreite = 9.5 cm  
 rechts: min. Sparrenbeiholzbreite = 13.2 cm

Verlegeplan  
M 1:62

